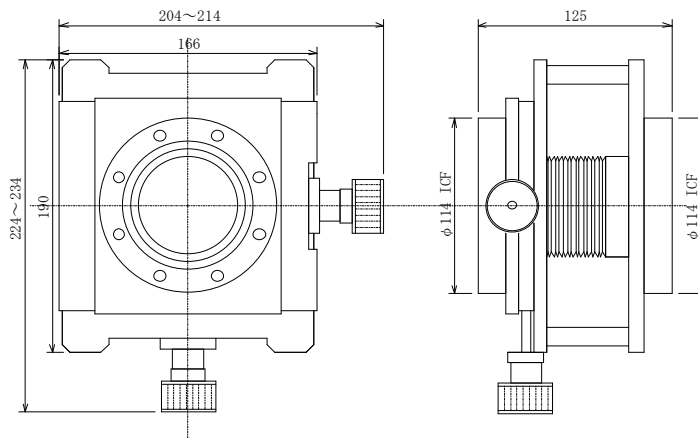


超高真空用 XY ステージ

NF - S - 715SM



型式	NF-S-715SM
シール方法	ペローズ式
移動量	X・Y軸±5 mm
繰り返し精度	0.1 mm以下
システムフランジ	ICF 114-ICF 114
重量	4.3kg

**fec** 株式会社 エフ・イー・シー

〒350-1335 埼玉県狭山市柏原 229-3

Tel 04-2954-6371 Fax 04-2954-6372

Mail:[sales@fec-net.co.jp](mailto:sales@fec-net.co.jp)

URL:<http://www.fec-net.co.jp>