

マグトラン

MagTran FDS型・FBS型

- マグネットの使用量を大幅にカット、軽量化及びコストカットに成功
- 新たに交差軸用にも対応、クリアランスの調整も簡単



<https://www.magtran.com>

FEC CORPORATION 株式会社 エフ・イー・シー

本社 / 狭山工場 | 〒350-1335 埼玉県狭山市柏原229番3号 TEL 04-2954-6371(代表) FAX 04-2954-6372

E-mail: sales@fec-net.co.jp URL: <https://www.magtran.com>

【保証】

●この製品はメーカー出荷後1年間の保証をいたします。ただし、本仕様以外の方法でのご使用や注意事項に外れた取り扱いの場合はこの限りではありません。

ご注意！

- この製品は安定した磁界を形成していますが、時計など磁気の影響を受けやすいものを近づけると故障の原因となります。
- 記載してある仕様は製品そのものの性能です。ご採用に当たっては設計の段階で横断的検討を行った上でご使用下さい。
- 磁気の影響を受けてはならない場所を使用する場合はあらかじめ技術的検討を行った上で、しかるべき対策を立てて下さい。
- この製品は極めて強力に特殊な増磁を行った永久磁石ですが、仕様以外の環境で使用した場合、又は逆電流が発生する環境では保磁力が弱まり、または失われる場合があります。
- この製品はセットで最高の性能が保証されます。他の製品との併用については保証いたしません。
- カタログ記載の標準品は一般環境下での使用を基本としています。特殊環境下での使用に際しては事前にご相談の上、適正な処理を講じて下さい。
- この製品はネオジム磁石及びネオジムボンド磁石が基本となっております。落下、その他の衝撃や無理な外力により破損することがあります。取り扱い、保管には充分ご注意ください。また、「ヒビ」が入った状態での使用はおやめ下さい。

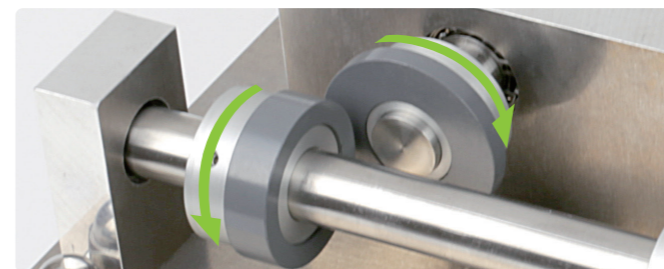
○この製品は「要素技術」として、パーツで広く販売しています。ご採用の際は他社「応用特許など」に配慮の上、低燃なきよう事前調査されますようお願いいたします。

○本カタログに記載の内容は性能向上等の目的により予告なく変更する場合があります。
○本カタログに記載の内容は当社に著作権がありますので、無断で転載・模倣はお断り致します。

非接触かさ歯車

交差軸用として90°の駆動伝達が非接触にて可能になりました。トルクの微調整はホルダーに止めネジが付いているので、自由にクリアランスを変えられます。

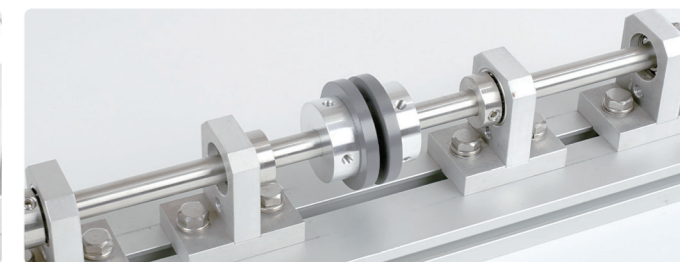
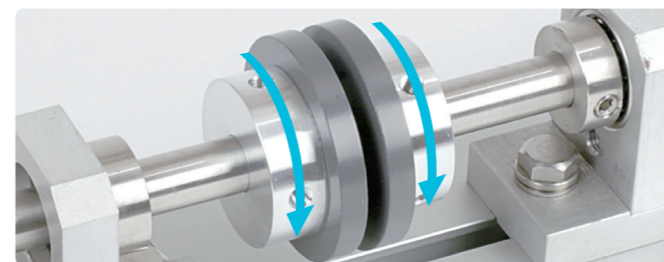
QRコードをスキャンして
実際の動作を動画でご確認ください



非接触カップリング

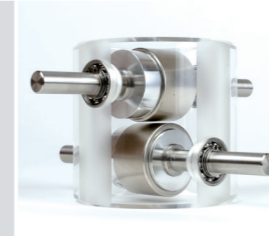
カップリングの場合、材質により隔壁伝達が可能です。攪拌でご使用する場合も穴加工、シール加工なしでご利用頂けます。軸間での芯ズレが発生した際、非接触ですので破損することはありません。

QRコードをスキャンして
実際の動作を動画でご確認ください



その他の
ラインナップ

ねじ歯車タイプ
直交軸用



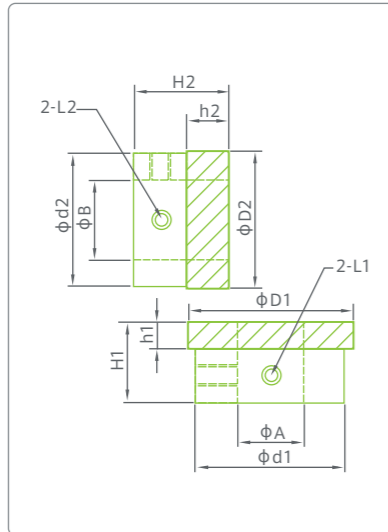
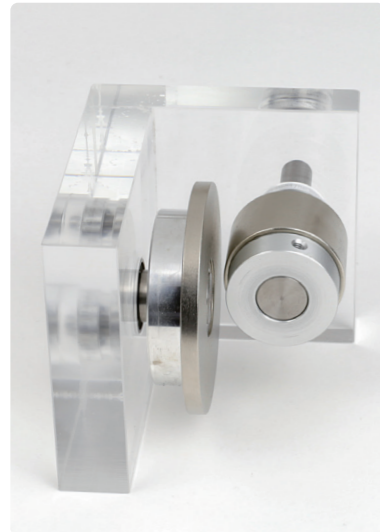
平歯車タイプ
平行軸用



非接触かさ歯車

非接触カップリング

高トルクタイプ



仕様

マグネット材質	ネオジウム焼結磁石
ホルダー材質	アルミ (A5056) 止ネジ付き
マグネット表面処理	ニッケルメッキ
マグネット取付方法	接着剤
耐熱温度	60℃

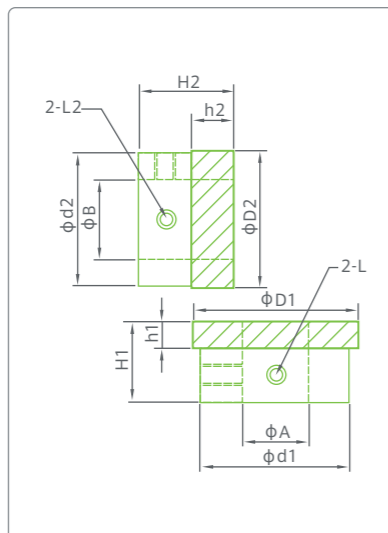
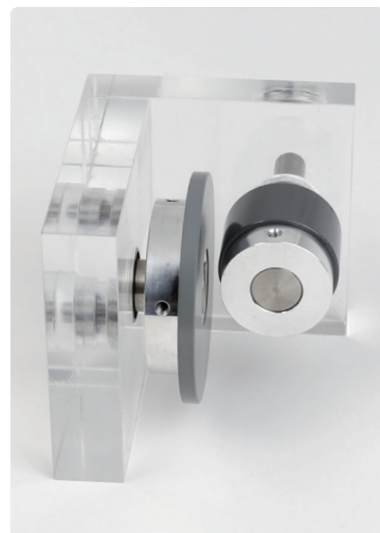
伝達トルク

クリアランス (mm)	(cN・m)			
型式(セット)	0.3	0.5	0.7	1
FDS6635	91.23	83.38	77.49	69.65
FDS4035	37.27	34.33	30.41	26.48

寸法表

寸法値	(mm)															
型式(セット)	φD1	φD2	H1	H2	φd1	φd2	h1	h2	φA ^{+0.03} / _{-0.01}	φB ^{+0.03} / _{-0.01}	L1	L2	止めネジ	止めネジ		
FDS6635	66	35	15	34	66	32	5	22	12	15	—	10	12	15	M5	M4
FDS4035	40	35	15	34	30	32	5	22	10	12	15	10	12	15	M4	M4

コストパフォーマンスタイプ



仕様

マグネット材質	ネオジウムボンド磁石
ホルダー材質	アルミ (A5056) 止ネジ付き
マグネット表面処理	電着塗装
マグネット取付方法	接着剤
耐熱温度	60℃

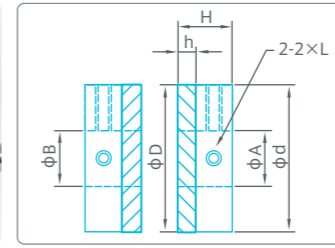
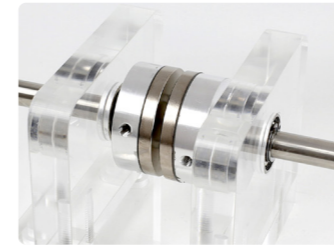
伝達トルク

クリアランス (mm)	(cN・m)			
型式(セット)	0.3	0.5	0.7	1
FBS6635	61.8	55.91	51.99	47.08
FBS4035	21.58	19.62	17.65	14.71

寸法表

寸法値	(mm)															
型式(セット)	φD1	φD2	H1	H2	φd1	φd2	h1	h2	φA ^{+0.03} / _{-0.01}	φB ^{+0.03} / _{-0.01}	L1	L2	止めネジ	止めネジ		
FBS6635	66	35	15	34	66	32	5	22	12	15	—	10	12	15	M5	M4
FBS4035	40	35	15	20	30	30	5	10	10	12	15	10	12	15	M4	M4

高トルクタイプ



仕様

マグネット材質	ネオジウム焼結磁石
ホルダー材質	アルミ (A5056) 止ネジ付き
マグネット表面処理	ニッケルメッキ
マグネット取付方法	接着剤
耐熱温度	60℃

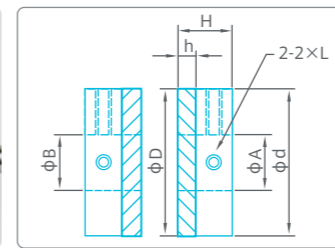
寸法表

寸法値	(mm)								
型式(セット)	φD	H	φd	h	φA ^{+0.03} / _{-0.01}	φB ^{+0.03} / _{-0.01}	L	止めネジ	
FDS66W	66	15	66	5	12	15	12	15	M5
FDS40W	40	15	40	5	12	15	12	15	M5
FDS31W	31	15	28	5	10	12	10	12	M4

伝達トルク

クリアランス (mm)	(cN・m)				
型式(セット)	1	2	3	4	5
FDS6635	549.36	431.64	353.16	235.44	176.58
FDS4035	156.96	107.91	54.93	41.2	29.43
FDS3126	67.68	41.2	22.56	10.79	5.88

コストパフォーマンスタイプ



仕様

マグネット材質	ネオジウムボンド磁石
ホルダー材質	アルミ (A5056) 止ネジ付き
マグネット表面処理	電着塗装
マグネット取付方法	接着剤
耐熱温度	60℃

寸法表

寸法値	(mm)								
型式(セット)	φD	H	φd	h	φA ^{+0.03} / _{-0.01}	φB ^{+0.03} / _{-0.01}	L	止めネジ	
FBS66W	66	15	66	5	12	15	12	15	M5
FBS40W	40	15	40	5	12	15	12	15	M5
FBS31W	31	15	28	5	10	12	10	12	M4

伝達トルク

クリアランス (mm)	(cN・m)				
型式(セット)	1	2	3	4	5
FBS66W	343.35	274.68	196.2	147.15	107.91
FBS40W	92.21	49.05	27.46	19.62	13.73
FBS31W	32.37	17.65	8.82	4.9	2.94

発注用製品番号の作成について ※セット販売が標準となっております。

	セット製品番号構成	単品製品番号構成
かさ歯車タイプ	F □ S □ □ □ □ - A □ □ - B □ □	F □ S □ □ - A □ □
カップリングタイプ	F □ S □ □ W - A □ □ - B □ □	F □ S □ □ W - A □ □
	FDS:高トルク FBS:コストパフォーマンス	FDS:高トルク FBS:コストパフォーマンス
	各ホルダー穴径指定	ホルダー穴径指定
	型名 (外径サイズ)	型名 (外径サイズ)