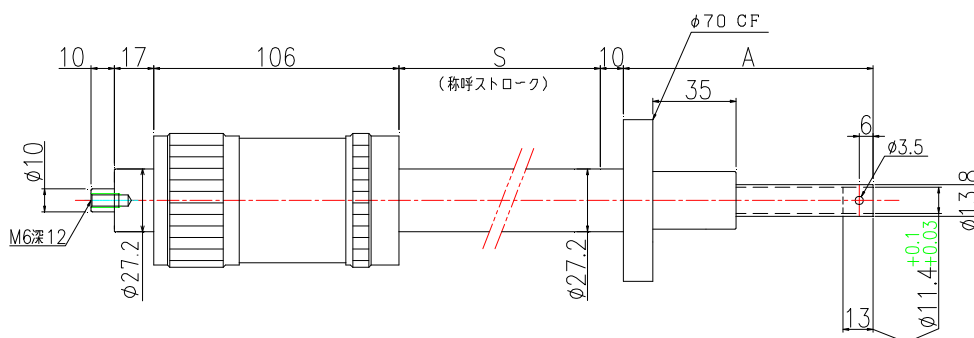


# 超高真空用 トランスファーロット

## NF - RL - 70G - 250~1000



型式	NF-RL-70G-250~1000
駆動伝達方法	磁気結合型
直進伝達力	4.5kg
回転伝達力	7.5kgf·cm
移動量	250mm~1,000mm
駆動軸径	$\phi 13.8$ (SUS)
システムフランジ	ICF 70

エスエスエス 株式会社 エフ・イー・シー

〒350-1335 埼玉県狭山市柏原 229-3

Tel 04-2954-6371 Fax 04-2954-6372

URL:<http://www.magtran.com>