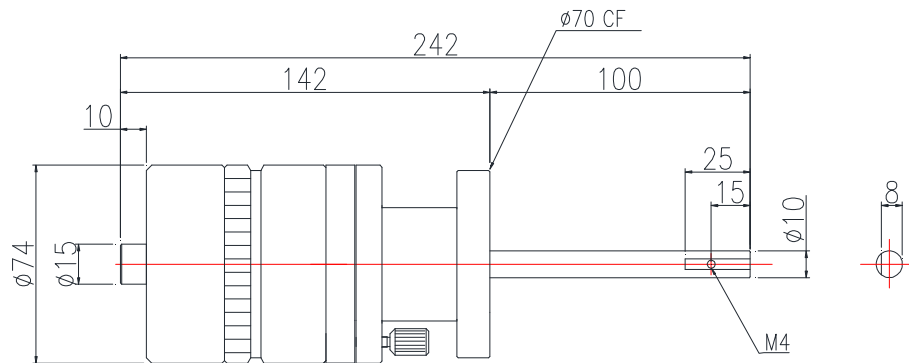


超高真空用 回転導入機

NF - R - 70HB



型式	NF-R-70HB	
駆動方法	ペローズ式	
システムフランジ	ICF 70	
駆動軸径	φ10	
駆動タイプ	手動・モーター駆動	
伝道トルク	手動	30kgf・cm
	モーター	20kgf・cm
回転数	200rpm	
リーク量	1.3 × 10 ⁻¹¹ Pa・m ³ /sec 以下	
許容加熱温度	200°C	
重量	1.8kg	

※装置加熱中は動作不可

株式会社 エフ・イー・シー

〒350-1335 埼玉県狭山市柏原 229-3

Tel 04-2954-6371 Fax 04-2954-6372

URL:<http://www.magtran.com>