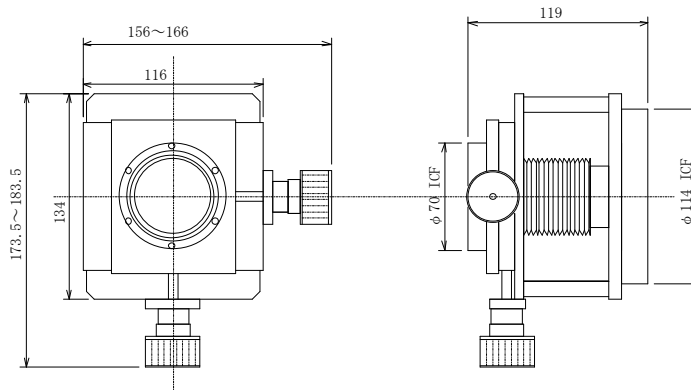


超高真空用 XY ステージ

NF - S - 410SM



型式	NF-S-410SM
シール方法	ペローズ式
移動量	X・Y軸±5mm
繰り返し精度	0.1mm以下
システムフランジ	ICF 70-ICF 114
重量	2.2kg

fec 株式会社 エフ・イー・シー

〒350-1335 埼玉県狭山市柏原 229-3

Tel 04-2954-6371 Fax 04-2954-6372

Mail:sales@fec-net.co.jp

URL:<http://www.fec-net.co.jp>